



### Inhaltsverzeichnis

	Seite
Technische Daten	1
Service-Hinweise	2, 3
Ausbau des Chassis	
Auswechseln des Antriebsseiles	
Mechanische Einstellungen	
Elektrische Einstellungen	
Umbau des Gerätes von 50 Hz auf 60 Hz	
Wartungs- und Schmiervorschrift	
Mechanische Ersatzteile	4
Einzelteilübersicht	5, 6
Schaltbild	7, 8
Verdrahtung mit Printplatten	9, 10
Elektrische Ersatzteile	11
Kofferbilder	11
Kofferteile	12
Reparaturhinweise	12

RK 34



### Technische Daten

Netzspannung:	110/127/220/245 V 50 Hz
Leistungsaufnahme:	ca. 50 Watt
Transistoren:	2 x OC 58, AC 126, OC 44
Röhren:	ECL 82, EM 87
Dioden:	0A 70
Anzahl der Spuren:	4
Bandgeschwindigkeiten:	4,75 cm/sec      9,5 cm/sec
Frequenzbereich:	60-10.000 Hz      60-15.000 Hz
Spulengrösse:	max. 18 cm $\phi$
max. Spieldauer:	
Langspielband:	4 x 3 Std.
Doppelspielband:	4 x 4 Std.
Dreifachspielband:	4 x 6 Std.
Eingangsempfindlichkeit:	
Mikrofon:	0,25 mV/1,5 k $\Omega$
Rundfunk:	2,5 mV/20 k $\Omega$
Phono:	130 mV/1 M $\Omega$
Ausgangsspannung:	max. 1 V (Diode)
Verstärkerleistung:	2,5 Watt
Ausgangsimpedanz:	Aussenlautsprecher 5 $\Omega$ Kopfhörer 1500 $\Omega$
Störpegelabstand:	> 45 db
Gleichlaufabweichung:	< 0,3 %
Sicherungen:	
Schmelzsicherung (Trafo)	A3 425 53
Feinsicherung (63 mA)	974/63
Abmessungen:	400 x 350 x 165 mm
Gewicht:	8 kg

## Service-Hinweise

### 1) Ausbau des Chassis

Knöpfe (Pos.150 und 151) abziehen.  
Schrauben Pos.152, 153 und die an den Seitenwänden befindlichen lösen.  
Handgriff (Pos.168) hineindrücken, Kofferoberteil (Pos.154) anheben und nach rechts oben drücken.  
Auf die Lautsprecherleitung achten!  
Für Reparaturen an der Unterseite des Chassis (Printplatten) genügt es, die Bodenplatte (Pos.157) nach dem Lösen der Schrauben (Pos.155) abzunehmen.

### 2) Auswechslung des Antriebsseiles (Pos.74)

Kofferoberteil (Pos.154) abnehmen, siehe hierzu Punkt 1).  
Die zwei Befestigungsschrauben für die Geschwindigkeitsumschaltplatte (Pos.205) lockern.  
Antriebsseil von der Motorseilscheibe (Pos.56) abnehmen.  
Die drei Befestigungsschrauben für die Kopfträgerplatte (Pos.204) lösen, Kopfträgerplatte abnehmen und Schwungscheibe (Pos.76) aus dem oberen Lager ziehen.  
Das alte Seil herausnehmen und das neue Seil über die Achse der Schwungscheibe legen, so dass dieses nicht mit dem Fett des unteren Lagers in Berührung kommt.  
Danach Zusammenbau in umgekehrter Reihenfolge, wobei die Lage des Zwischenrades (Pos.28) und des Andruckhebels (Pos.36) zu beachten ist.  
Vor dem Festziehen der Schrauben auf der Geschwindigkeitsumschaltplatte ist der Bügel (Pos.234) so zu justieren, dass das Zwischenrad (Pos.90) nur in der Stellung "schneller Vorlauf" an die Motorseilscheibe (Pos.56) und an das Antriebsrad (Pos.124) angedrückt wird.  
Der Führungsbügel (Pos.42a) darf bei keiner Geschwindigkeit das Antriebsseil berühren.

### 3) Mechanische Einstellungen

#### a) Schwungscheibe

Das vertikale Spiel der Schwungscheibe soll ca. 2 mm betragen. Dieses lässt sich erreichen durch Einstellung der Lagerschraube (Pos.85).

#### b) Motorseilscheibe

Die Höhe der Motorseilscheibe (Pos.56) soll so eingestellt sein, dass sich die Rille der Schwungscheibe zwischen den zwei Rillen der Motorseilscheibe befindet.

#### c) Bremsen

In abgehobener Stellung sollen die Bremsbeläge einen Abstand von 1 mm zum Bandteller haben.  
Folgende Bremskräfte sind bei aufgelegter 13 cm-Vollspule und  $r = 60$  mm zu messen:

linker Teller (links herum)	85 g $\pm$ 10 %
linker Teller (rechts herum)	45 g $\pm$ 10 %
rechter Teller (links herum)	45 g $\pm$ 10 %
rechter Teller (rechts herum)	85 g $\pm$ 10 %

#### d) Gummiandruckrolle

In Stellung "Bandlauf" soll die Kraft der Gummiandruckrolle gegen die Tonrolle etwa 1000 g betragen.  
In dieser Stellung soll das Tonband mit einer Kraft von etwa 500 g durchgezogen werden.

#### e) Bandandruckfilz

In Stellung "Bandlauf" soll der Druckfilz (Pos.57) mit einer Kraft von 20 bis 35 g gegen die linke Bandführung drücken.  
Der Andruckfilz des A/W-Kopfes (Pos.35) soll mit einer Kraft von 25 bis 40 g an dem A/W-Kopf liegen.

#### f) Zwischenrad

In Stellung "Bandlauf" muss das Zwischenrad (Pos.28) mit ca. 350 g an das Schwungrad und an die Friktionsscheibe (Pos.121) gezogen werden.

#### g) Rücklauf-Seilrad

In Stellung "Rücklauf" liegt das Rücklauf-Seilrad (Pos.68) mit einer Kraft von ca. 300 g an der Motorseilscheibe.

### 4) Elektrische Einstellungen

#### a) Einstellung R5

In Stellung "Aufnahme", "Spur 1-4", "4,75 cm/sec" der Buchse 2 zwischen Kontakte s/q und r ein Signal von 1000 Hz, 24 mV, zuführen.  
Regler R15 aufdrehen.  
Regler R16 zudrehen.  
An die Buchse 5 zwischen Kontakte 4 und 2 ein Röhrenvoltmeter anschliessen und mit R5 eine Spannung von 3 mV einstellen.

## b) Einstellung R23

In Stellung "Wiedergabe", "Spur 1-4", "4,75 cm/sec" über einen Widerstand 100 k $\Omega$  der Buchse 5 zwischen Kontakte 4 und 2 ein Signal von 1000 Hz zuführen und an Buchse 4 zwischen Kontakte 3 und 2 eine Ausgangsspannung von 90 mV einstellen.  
Vorher Regler R15, R16 und R46 zudreuen.  
Danach bei gleicher Eingangsspannung das Signal auf 10.000 Hz ändern und mit R23 die Ausgangsspannung auf 90 mV einstellen.

## c) Einstellung R33

In Stellung "Wiedergabe", "Spur 1-4", "9,5 cm/sec" über einen Widerstand 100 k $\Omega$  der Buchse 5 zwischen Kontakte 4 und 2 ein Signal von 1000 Hz zuführen und an Buchse 4 zwischen Kontakte 3 und 2 eine Ausgangsspannung von 58 mV einstellen.  
Vorher Regler R15, R16 und R46 zudreuen.  
Danach bei gleicher Eingangsspannung das Signal auf 60 Hz ändern und mit R33 die Ausgangsspannung auf ca. 700 mV einstellen.

## d) Einstellung R44

In Stellung "Aufnahme", "Spur 1-4", "9,5 cm/sec" der Buchse 2 zwischen Kontakte s/q und r ein Signal von 1000 Hz zuführen, so dass an Buchse 5 zwischen den Kontakten 4 und 2 15 mV gemessen werden.  
Vorher Regler R15 voll aufdreuen.  
Danach Regler R44 so einstellen, dass der Modulationsmesser 100 % anzeigt.

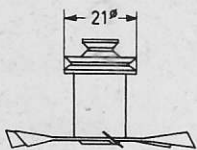
## e) Einstellung R56/R58

Mit R56/R58 wird die Grösse der Vormagnetisierung eingestellt. Eine Nachregelung kann erforderlich werden, wenn z.B. der A/W-Kopf ausgewechselt werden muss.  
Von der Einstellung der Vormagnetisierung hängt der Frequenzgang und der Klirrfaktor über Band ab. Erhöhung der Vormagnetisierung bewirkt eine Verringerung der höheren Frequenzen, während eine Verringerung der Vormagnetisierung die höheren Frequenzen anhebt, zugleich aber auch den Klirrfaktor erhöht.  
Eine Kontrolle der Vormagnetisierung ist möglich durch Spannungsmessung an Buchse 5 zwischen den Kontakten 4 und 2.  
Die Spannung kann zwischen 60 und 110 mV liegen.

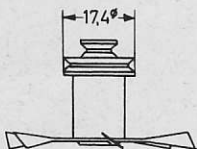
## 5) Umbau des Gerätes von 50 Hz auf 60 Hz

Chassis ausbauen, siehe Punkt 1).  
Motor ausbauen und Motorseilscheibe (Pos.56) für 50 Hz von der Motorachse abnehmen.  
Motorseilscheibe für 60 Hz (Bestell-Nr. WY 876 10) auf die Motorachse montieren.  
Für die Einstellung der Höhe der Motorseilscheibe Punkt 3b) beachten.

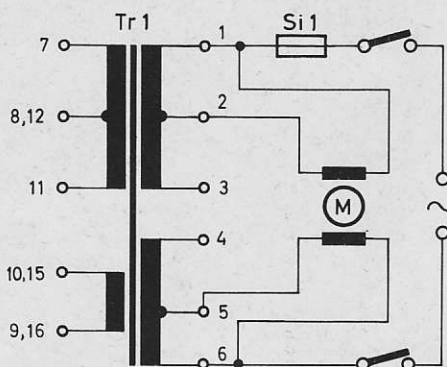
Motorseilscheibe 50Hz  
WY 855 10



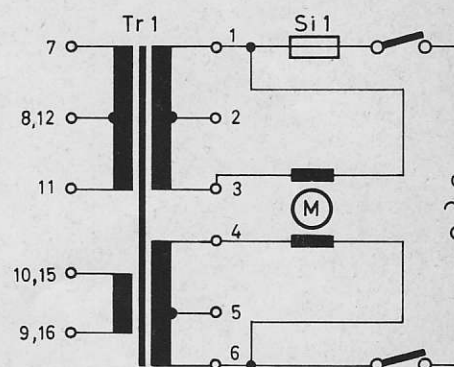
Motorseilscheibe 60Hz  
WY 876 10



Motoranschluß 50Hz-Betrieb



Motoranschluß 60Hz-Betrieb



Folgende Motorverbindungen am Netztrafo Tr1 sind umzulöten, siehe Schaltbild:

Von Punkt 2 nach Punkt 3  
Von Punkt 5 nach Punkt 4

Danach erfolgt der Zusammenbau in umgekehrter Reihenfolge.

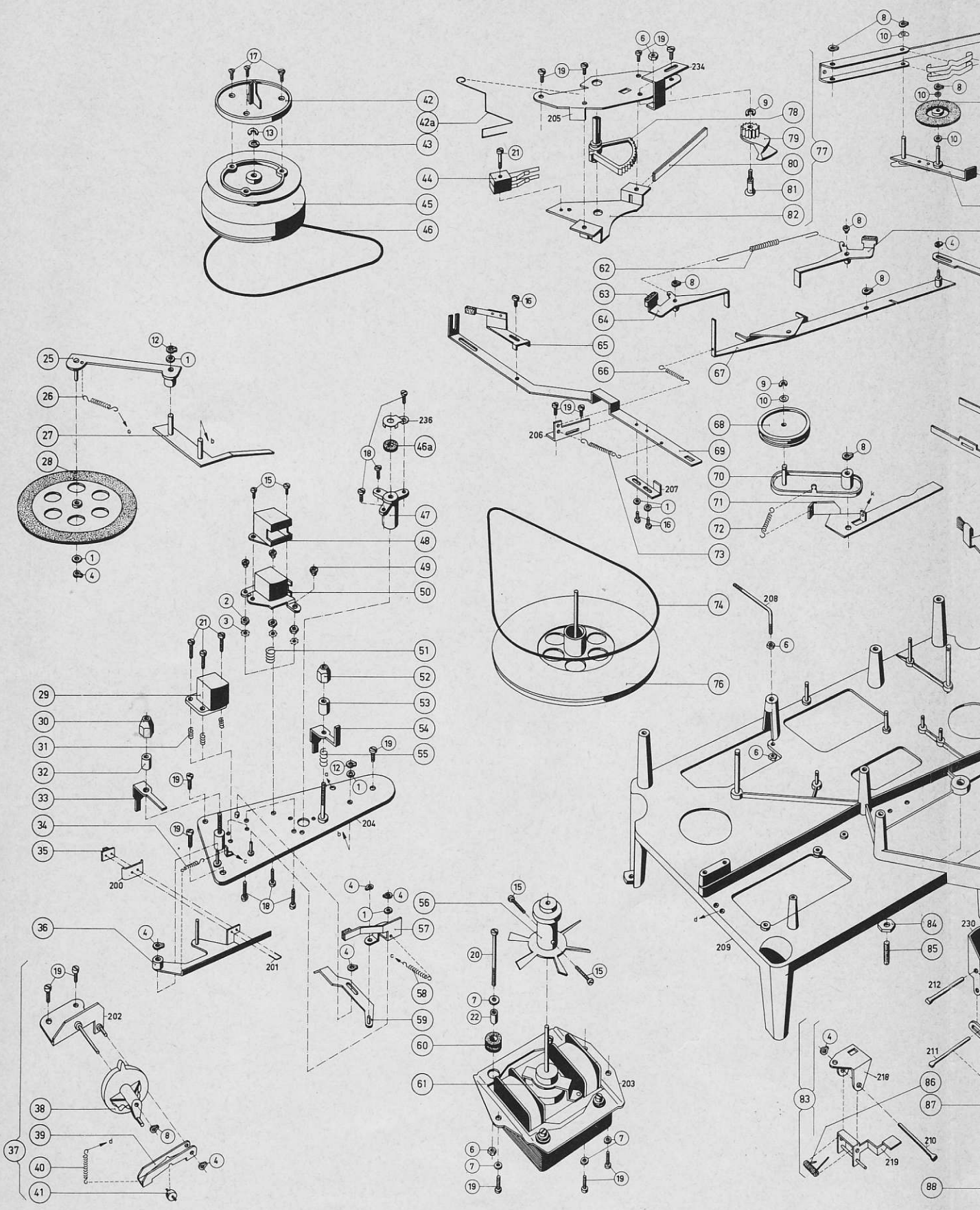
6) Wartungs- und Schmiervorschrift

Alle Gummi- und Kunststoffteile sowie Bandführungen und Köpfe dürfen nur mit Spiritus oder Alkohol gereinigt werden.  
Die Druckfilze werden mit einer Bürste gesäubert.  
Alle Lagerbuchsen (Sinterlager) werden vor dem Einbau getränkt und sind später, falls erforderlich, mit Shell Tellus 23 zu ölen.  
Mit Essolub 30 sind alle übrigen Lager und Drehpunkte der Bügel und Hebel zu ölen.  
Mit Depofett Calypsol D5 sind die Führungen und Gleitflächen der Bügel und Tasten zu fetten.  
Es ist unbedingt darauf zu achten, dass das Ölen und Fetten sehr sinnvoll geschieht. Zu viel Öl oder Fett an den schnelllaufenden Stellen wie Motor, Tonrolle, Zwischenrädern usw. wird herausgeschleudert und verursacht rutschende Kupplung, ungleichmäßigen Bandlauf und Jaulen.

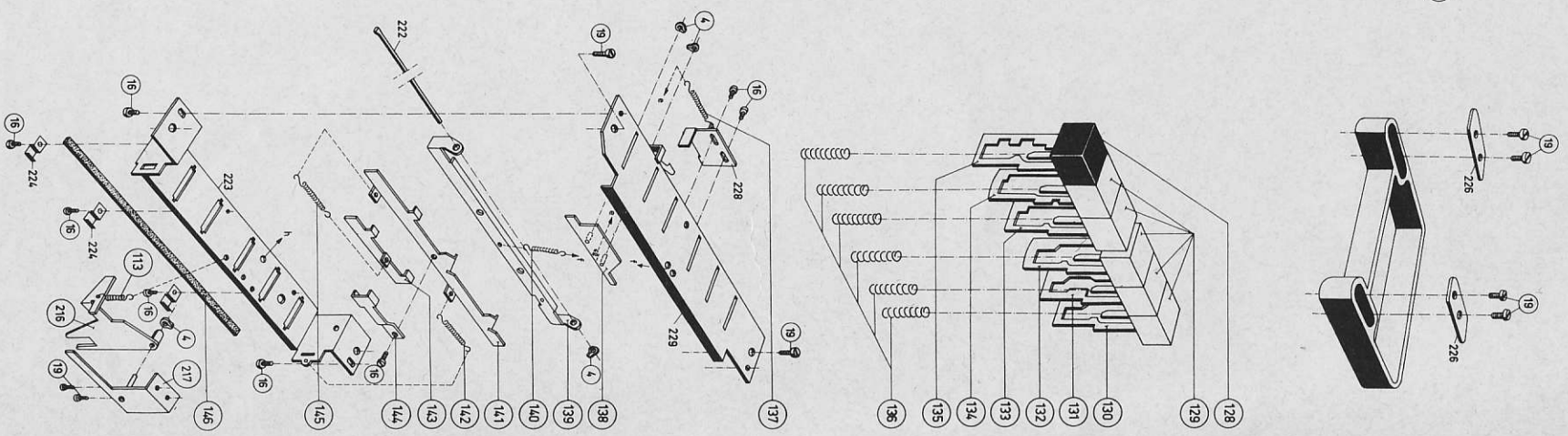
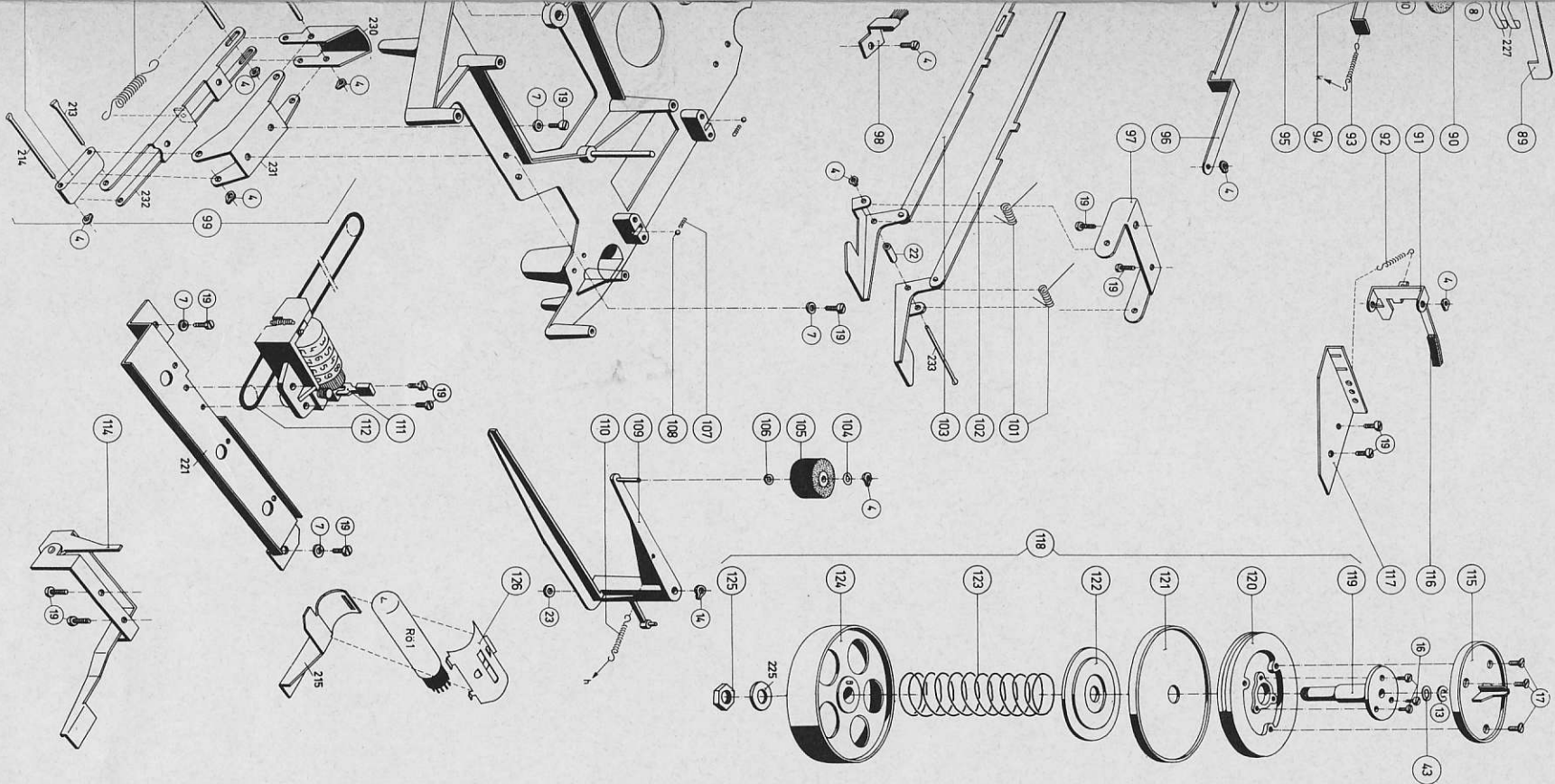
## Mechanische -Ersatzteile

Pos.	Bezeichnung	Bestell-Nummer	Pos.	Bezeichnung	Bestell-Nummer
1	Unterlegscheibe 3 mm	988/3	77	Geschwindigkeitsumschaltmech.	WT 892 17
2	Mutter M3	993/M3	78	Zahnradsegment	VT 610 06
3	Zahnscheibe	987/3	79	Geschwindigkeitsumschalthebel	WT 940 03
4	Spannring	984/3	80	Blattfeder	214 008 42
6	Mutter M4	993/M4	81	Lagerschraube	WT 646 99
7	Unterlegscheibe 4 mm	988/4	82	Montagebügel	WT 046 74
8	Spannring	984/4	83	Mechanismus f. Aufnahmeschalt.	215 006 86
9	Klemmring	985/4	84	Mutter	B 020 AD/8
10	Kunststoffscheibe	A9 868 66.1	85	Lagerschraube	VT 590 01
11	Unterlegscheibe	988/5	86	Torsionsfeder	214 008 48
12	Spannring	984/5	87	Zugfeder	WT 741 93
13	Klemmring	985/5	88	Kunststoffstück	VT 610 05
14	Spannring	984/6	89	Bügel	WT 036 53
15	Schraube M2,6x8	999/2,6x8	90	Zwischenrad	215 006 76
16	Schraube M3x5	999/3x5	91	Bremsbügel (schn. Rücklauf)	WT 837 60
17	Schraube M3x10	998/3x10	92	Zugfeder	WT 741 52
18	Schraube M3x10	999/3x10	93	Zugfeder	WT 742 13
19	Schraube M4x8	999/4x8	94	Bügel mit Achse	WT 897 36
20	Schraube M4x35	999/4x50	95	Bremsbügel rechts	WT 837 53
21	Schraube M3x15	999/3x15	96	Bügel	WT 046 83
22	Abstandsstück	990/4,5x50	97	Bügel	WT 032 34
23	Unterlegscheibe 6 mm	988/6	98	Antriebsseildämpfer	WT 832 07
24	Spannring	984/6	99	Andruckrollenhebel komplett	215 006 85
25	Bügel mit Achse	WT 897 43	100	Mechanismus f. A/W-Schalter	WT 837 70
26	Zugfeder	WT 742 02	101	Torsionsfeder	WT 760 37
27	Bügel	WT 837 71	102	Bügel	WT 837 61
28	Zwischenrad	WT 888 90	103	Bügel für Rücklauf	WT 837 59
29	Löschkopf	WT 857 19	104	Unterlegscheibe	AE 017 49
30	Mutter	WT 924 52	105	Gummiandruckrolle	WT 881 66
31	Druckfeder	WT 730 47	106	Unterlegscheibe	AE 017 49
32	Bandführungsrolle	WT 458 58	107	Druckfeder	WT 731 03
33	Bandführungsbügel	WT 046 73	108	Kugel	971/67
34	Zugfeder	WT 741 98	109	Andruckrollenhebel	WT 837 63
35	Andruckfilz	WY 820 38	110	Zugfeder	WT 742 06
36	Hebel	WT 837 68	111	Zählwerk	215 006 89
37	Spurumschaltung komplett	WT 885 15	112	Antriebsseil f. Zählwerk	WT 496 63
38	Knopf für Spurumschaltung	VT 610 07/FY	113	Zugfeder	WT 742 10
39	Bügel	212 003 88	114	Hebel f. Schnellstop	214 008 43
40	Zugfeder	WT 741 77	115	Bandteller-Oberteil	VT 575 02
41	Rolle	WT 479 12	116	Andruckfilz	WT 279 55
42	Bandteller-Oberteil	VT 575 02	117	Führungsbügel	WT 065 56
43	Kunststoffscheibe	B 950 WK/5,2x90,5	118	Bandteller-Unterteil rechts	215 008 71
44	Schalter 2 und 5	WY 849 09	119	Lager	208 001 64
45	Bandteller-Unterteil	WY 885 13	120	Antriebscheibe	WT 890 78
46	Antriebsseil (Rücklauf)	VU 950 03	121	Friktionsscheibe	VT 575 03
47	Schwungradlager oben	WY 851 82	122	Scheibe mit Filzring	WT 889 99
48	Abschirmung für Kopf	WT 857 72	123	Druckfeder	WT 730 93
49	Schlitzmutter	WT 924 58	124	Antriebsrad	WY 885 42
50	A/W-Kopf	WT 857 24	125	Mutter	993/M8
51	Druckfeder	WT 730 96	126	Kappe für EM 87	WT 824 25
52	Mutter	WT 924 52	128	Tastenknopf rot	208 001 72
53	Bandführungsrolle	WT 458 58	129	Tastenknopf weiss	208 001 73
54	Bandführungsbügel	WT 065 72	130	Bügel, Vorlauf	WT 307 54
55	Druckfeder	WT 730 89	131	Bügel, Stop	WT 307 56
56	Motorseilscheibe 50 Hz	WY 855 10	132	Bügel, Rücklauf	WT 307 54
	Motorseilscheibe 60 Hz	WY 876 10	133	Bügel, Wiedergabe	WT 307 53
57	Bügel m. Andruckfilz	WT 837 75	134	Bügel, Schnellstop	WT 307 52
58	Zugfeder	WT 742 12	135	Bügel, Aufnahme	WT 307 55
59	Bügel	WT 837 76	136	Druckfeder	WT 731 00
60	Durchführung	B 905 TU/8x1	137	Zugfeder	WT 742 08
61	Motor	JW 315 70	138	Bügel	WT 824 07
62	Zugfeder	WT 742 05	139	Bügel	WT 934 53
63	Bremsschuh	WT 279 62	140	Zugfeder	WT 741 81
64	Bremsbügel links	WT 837 55	141	Verriegelungsstreifen	WT 681 22
65	Bremsbügel (Schnellstop)	WT 837 67	142	Zugfeder	WT 741 25
66	Zugfeder	WT 742 11	143	Bügel	WT 681 28
67	Bügel für Bremse	WT 837 56	144	Bügel	WT 032 39
68	Rolle für Rücklauf	WT 883 10	145	Zugfeder	WT 741 25
69	Bügel für Schnellstop	WT 046 82	146	Streifen	VU 984 00
70	Bügel m. Achse f. Rücklauf.	WT 837 58	216	Bügel	WT 838 15
71	Hebel	214 008 41	217	Bügel	215 006 87
72	Zugfeder	WT 742 01			
73	Zugfeder	WT 741 97			
74	Antriebsseil	WT 496 63			
76	Schwungrad	WT 479 80			



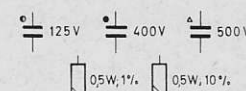
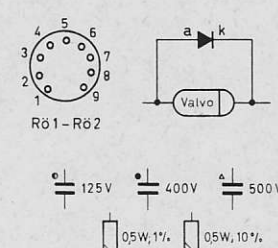
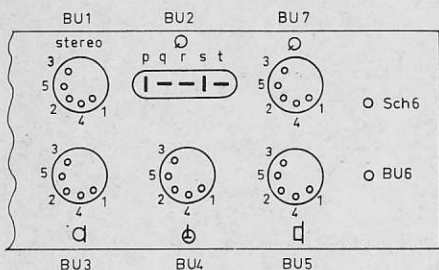
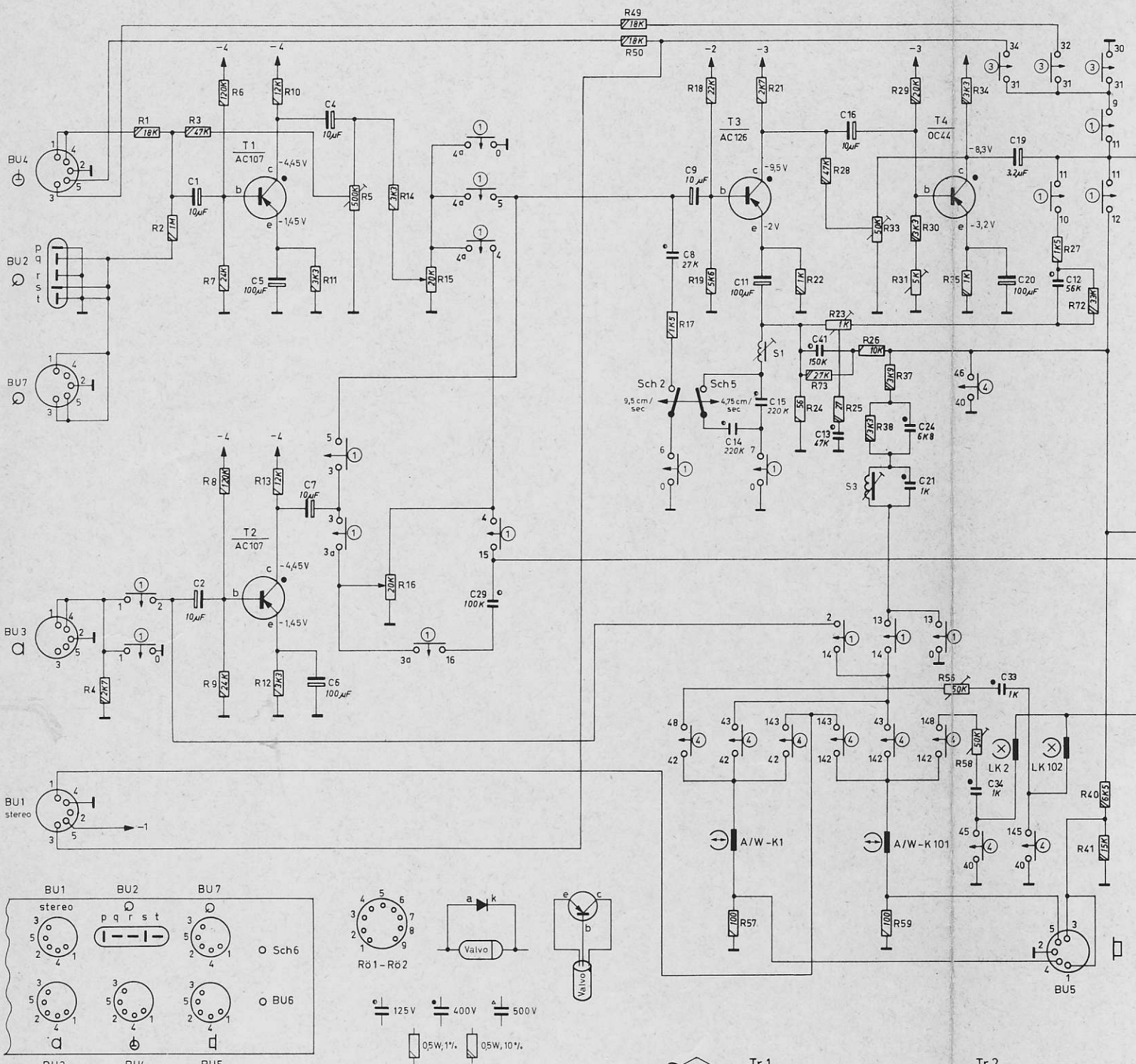


46  
44  
112

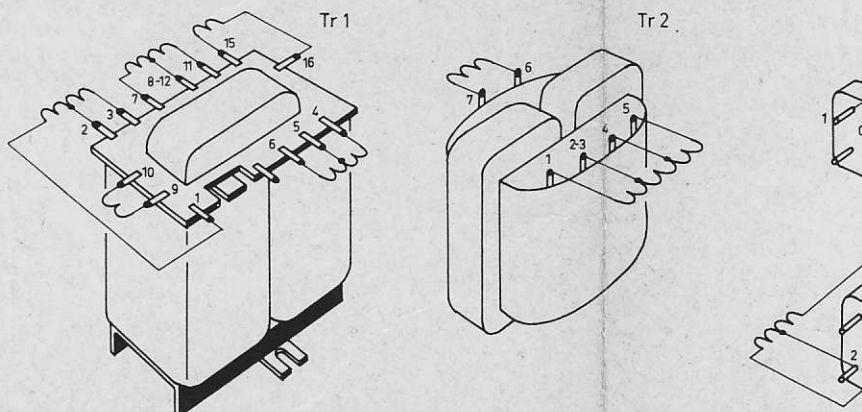




R:	4,	1,	2,	3,	6, 7, 8, 9, 13, 10, 12,	11,	5,	16,	14,	15,	49, 50,	17, 57, 18, 19,	73, 21,	58, 22, 24, 28, 23, 25, 26, 33, 38,	27, 29,	30, 31, 34, 58, 35, 56,	27, 40, 41, 72,
C:		1,	2,		5,	4,	6, 7,		29,			8, 9,	14, 11, 15,	41,	13, 16,	21, 24,	19, 20, 33, 34, 12,

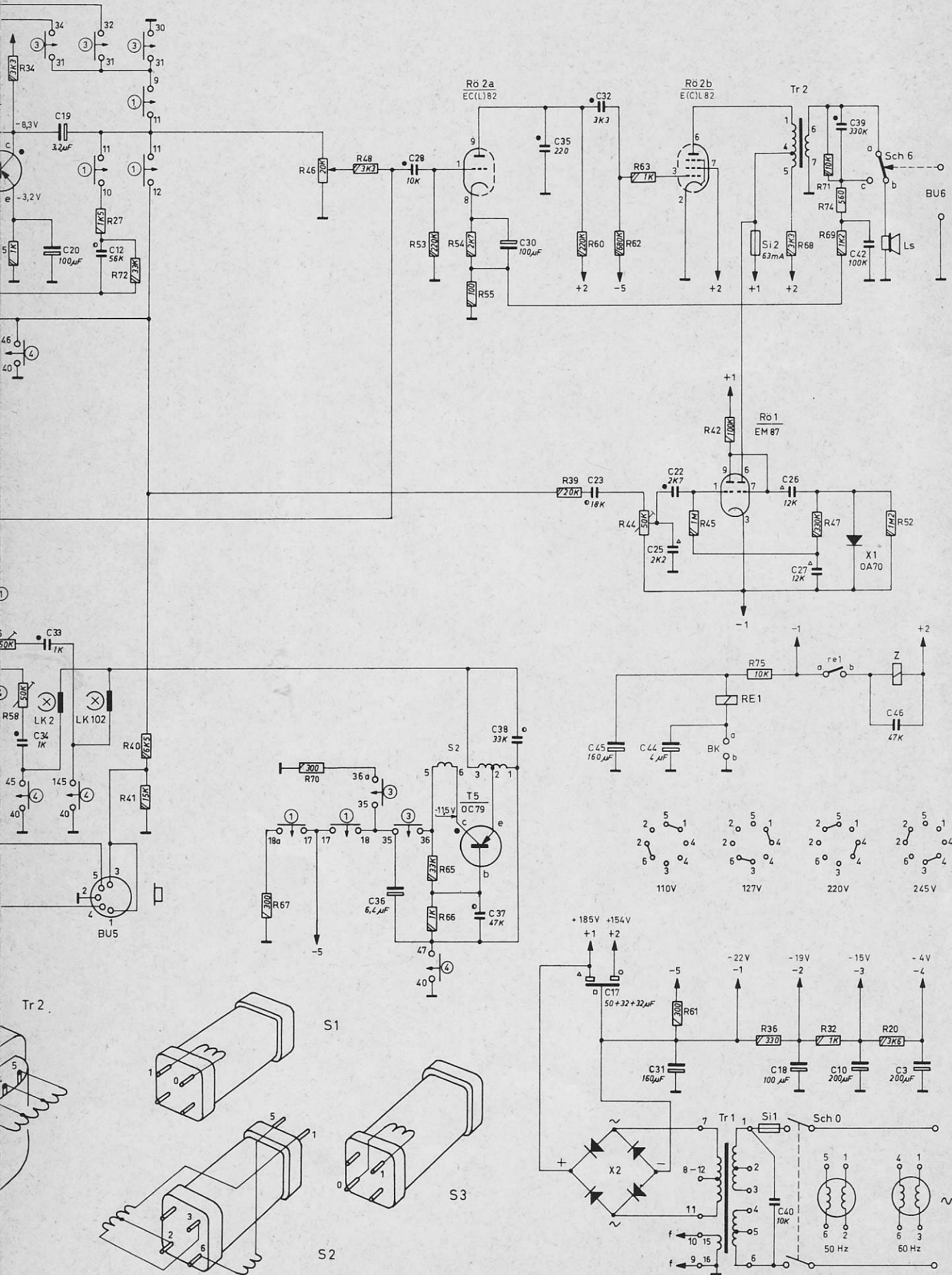


Aufn.-Wiederg.-Sch1		Bandlauf-Sch3		Spurumschalter-Sch4		
Aufnahme	Wiedergabe	Bandlauf	Stop	Spur 1-4	Spur 2-3	Parallel
1 - 2	1 - 0	31 - 32	30 - 31	40 - 45	40 - 47	40 - 46
3 - 3a	2 - 14	31 - 34	35 - 36a	40 - 47	40 - 145	42 - 43
3a - 16	3 - 5	35 - 36		42 - 43	42 - 143	42 - 143
4a - 4	4 - 15			42 - 48	43 - 142	43 - 142
4a - 5	4a - 0			142 - 143	142 - 148	
7 - 0	6 - 0					
11 - 12	9 - 11					
13 - 14	10 - 11					
17 - 18	13 - 0					
	17 - 18a					



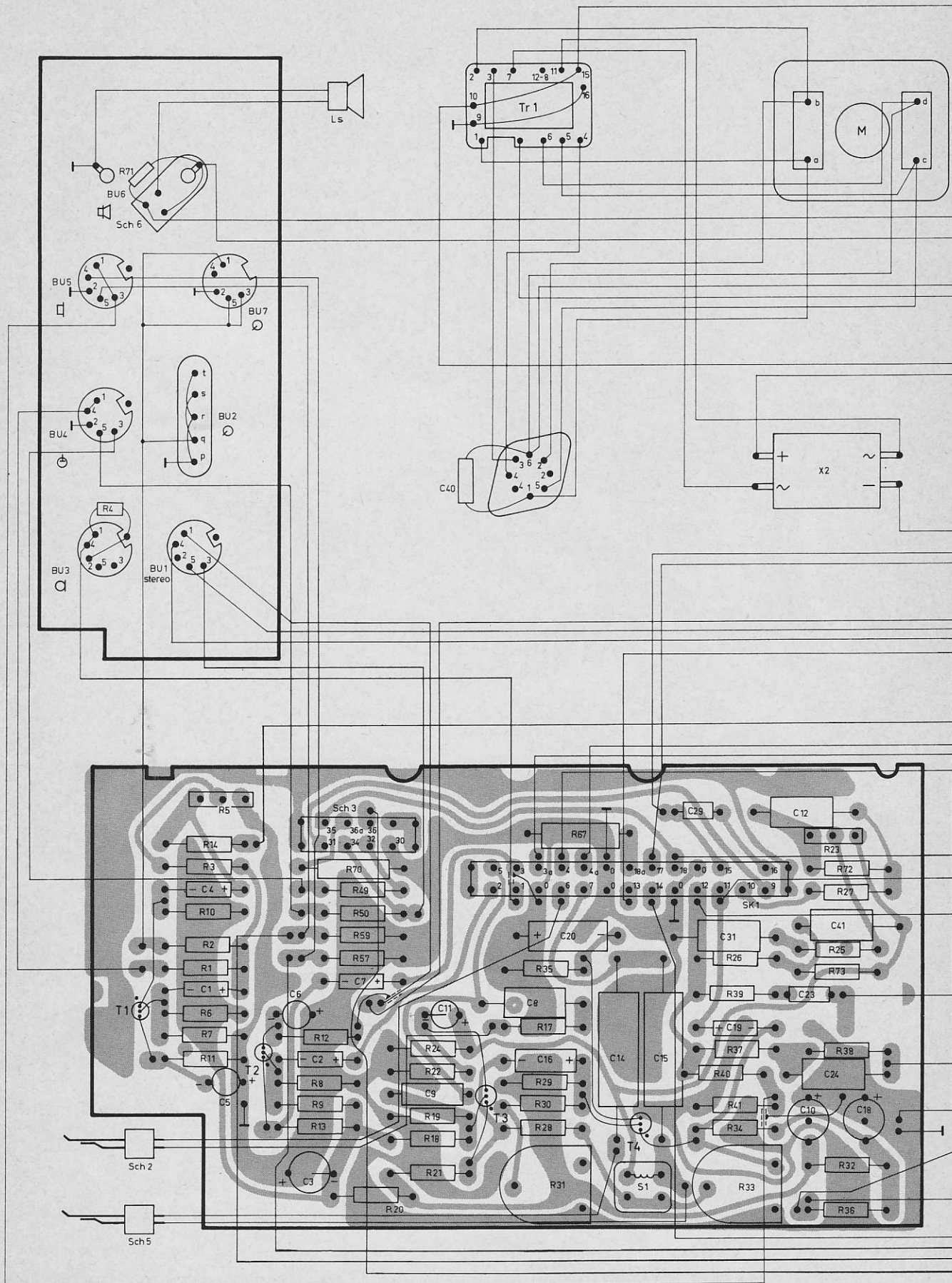
# EL 3548

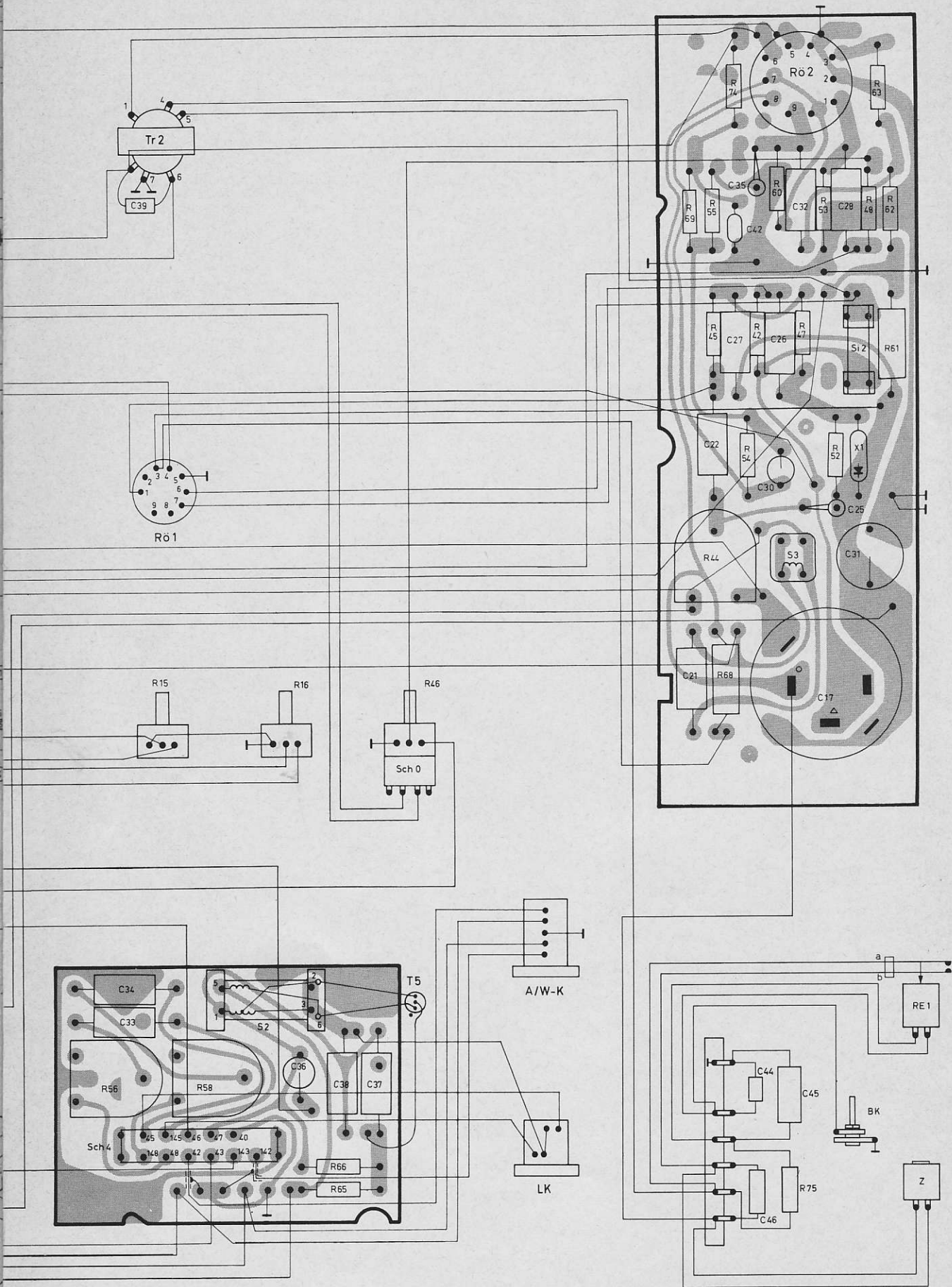
30,31,34,58,35,56,	27,40,41,72,	67,46,70,48,	53,65,66,54,55,	39,60,	62,63,44,	61,45,75,42,	36,68,32,47,69,71,74,	20,52,	R
19,20,33,34,12,			28,36,	37,38,30,	35,45,17,32,23,	25,31,44,22,18,	40,10,26,27,	39,3,42,46,	C



Alle Änderungen vorbehalten.





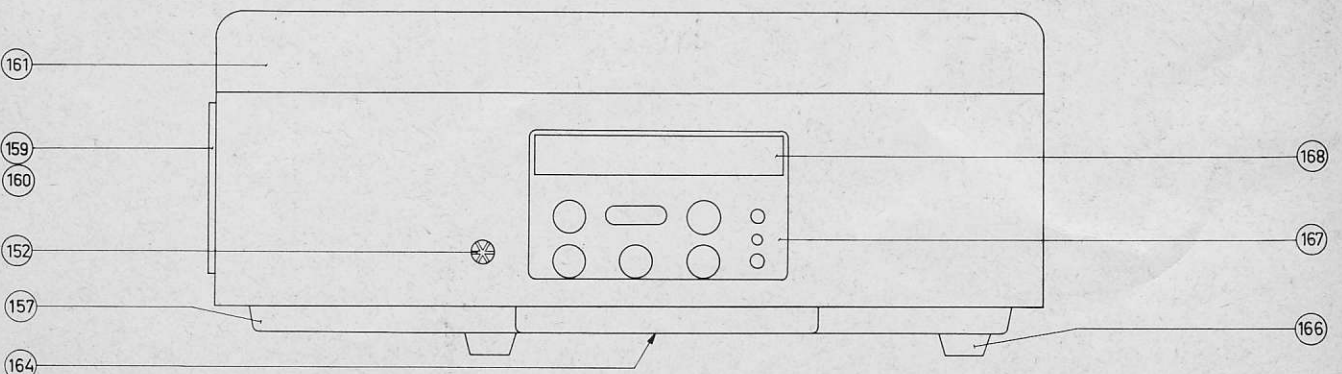
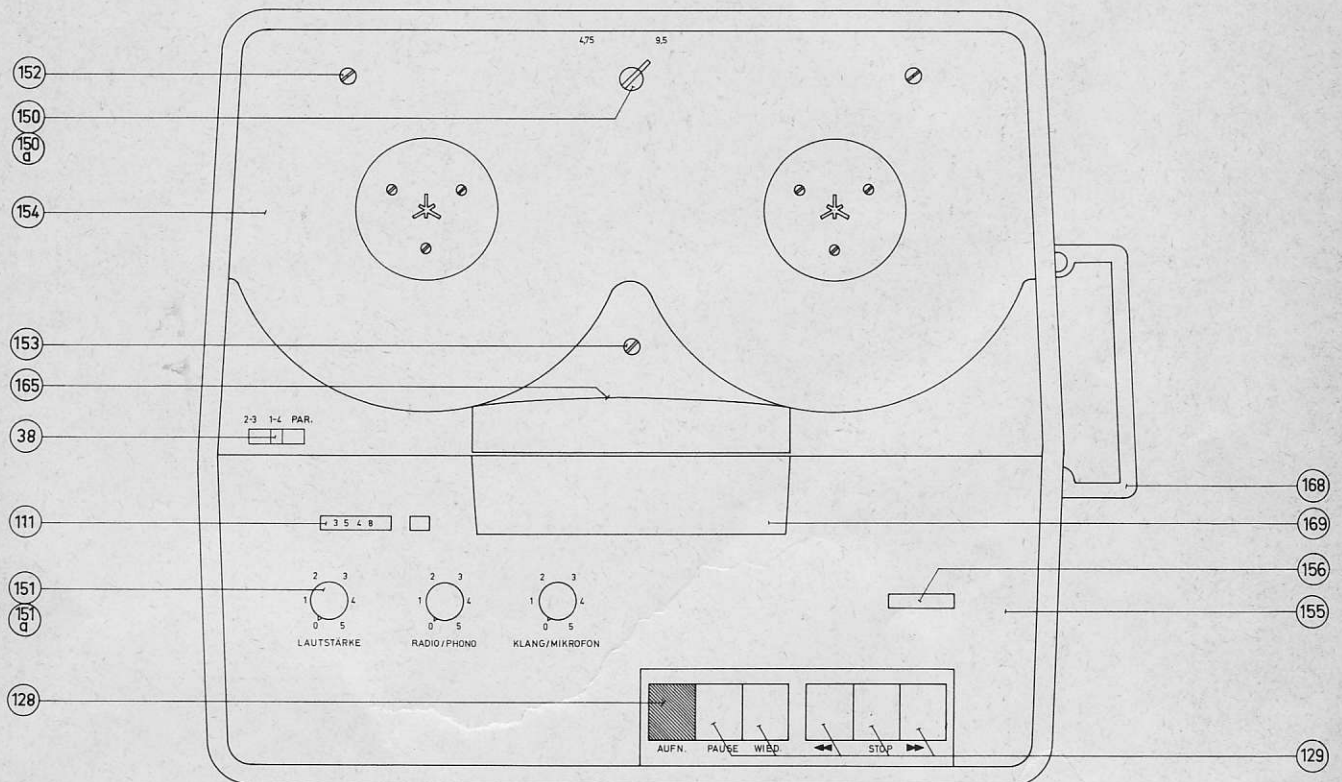


# Spezial-Ersatzteile

Alle übrigen Ersatzteile sind in den PHILIPS Service-Standard-Material-Sortimenten enthalten.

## Elektrische-Ersatzteile

Pos.	Bezeichnung	Bestell-Nummer	Pos.	Bezeichnung	Bestell-Nummer
X2	Netzgleichrichter	E 981 21/860	C19	NV-Elko 3,2 µF 40 V	909/X3,2
Si1	Sicherung im Netztrafo	A3 425 53	C30	NV-Elko 100 µF 4 V	C 426 AM/B100
Si2	Sicherung	974/63	C31	NV-Elko 160 µF 40 V	C 436 CE/G160
Sch1	Schalter 1	WY 885 29	C40	Kondensator	906/V10K
Sch2	Schalter 2	WY 849 09	R5	Einstellpotentiom. 500 kΩ	E 097 AC/500K
Sch3	Schalter 3	215 006 88	R15,R16	Potentiometer 20 kΩ	4822 071 00814
Sch4	Schalter 4	WY 885 31	R23	Einstellpotentiom. 1 kΩ	E 097 AC/1K
Sch5	Schalter 5	WY 849 09	R31	Einstellpotentiom. 5 kΩ	E 097 AD/5K
Sch6	Schalter 6	A3 786 80	R33,R44	Einstellpotentiom. 50 kΩ	E 097 AD/50K
Tr1	Netztrafo	JR 148 04	R46	Potentiom.20 kΩ m.Schalter	4822 071 00614
Tr2	Ausgangstrafo	JR 148 03	R56,R58	Einstellpotentiom. 50 kΩ	E 097 AD/50K
S1	Entzerrerspule	WT 562 35	RE1	Steuerrelais	4822 212 00566
S2	Oszillatorspule	WT 562 31	Z	Zugmagnet	4822 212 00567
S3	Spule	WT 562 30	BK	Bandkontakt	WT 647 08
C1,C2	NV-Elko 10 µF 16 V	909/W10		Stütze	WT 647 09
C3,C10	NV-Elko 200 µF 16 V	909/W200		Isolierring	VT 610 19
C4	NV-Elko 10 µF 16 V	909/W10		Netzkabel m.Stecker	PW 248 17
C5,C6	NV-Elko 100 µF 4 V	C 426 AM/B100		5-pol.Diodenbuchse 180°	979/5x180
C7,C9	NV-Elko 10 µF 16 V	909/W10		5-pol.Diodenstecker 180°	978/5x180
C11,C20	NV-Elko 100 µF 4 V	C 426 AM/B100		3-pol.Diodenstecker 180°	978/3x180
C16,C36	NV-Elko 10 µF 16 V	909/W10		Buchse für Phonoanschluss	979/F5x1
C17	HV-Elko 50+32+32 µF 300 V	AC 5483/50+32+32		Stecker f. Phonoanschluss	978/F5x1
C18	NV-Elko 64 µF 40 V	C 435 CF/G64		Lautsprecherbuchsen	WE 402 81



## Kofferteile

Pos.	Bezeichnung	Bestell-Nummer	Pos.	Bezeichnung	Bestell-Nummer
38	Knopf f. Spurumschalter	VT 610 07	156	Linse	VT 550 14
128	Tastenkopf rot	208 001 72	157	Bodenplatte	4822 212 00568
129	Tastenkopf weiss	208 001 73	159	Lautsprecherziersitter	208 001 69
150	Knopf f. Geschw.-Umschaltung	215 006 84	160	Schraube	222 001 22
150a	Feder f. Pos. 150	WT 766 21	161	Deckel für Koffer	215 006 81
151	Knopf	215 006 83	164	Deckel für Kabelfach	215 006 82
151a	Klemmfeder f. Pos. 151	B 903 TT/7/32"	165	Kopfabdeckung	208 001 71
152	Schraube	B 801 UV/4x8	166	Gummifuss	VU 960 00
153	Schraube	222 001 23	167	Abdeckkappe f. Buchsenplatte	4822 213 00503
154	Kofferoberteil	4822 215 00878	168	Handgriff	208 001 74
155	Zierplatte	4822 212 00565	169	Abdeckplatte f. Andruckrolle	215 007 08

### R e p a r a t u r h i n w e i s e

Fehler	Mögliche Ursache	Abhilfe
1) Schleifenbildung des Bandes	a) Bremsbelag verschmutzt b) Bremsen dejustiert c) In Stellung "Bandlauf" läuft das Zwischenrad (Pos.28) nicht einwandfrei	a) Bremsbelag reinigen b) Bremsen justieren c) Das Zwischenrad (Pos.28) auf einwandfreien Lauf kontrollieren. Es ist gegebenenfalls zu reinigen oder zu justieren.
2) Schleifenbildung des Bandes bei "Stop"	a) Abwickelteller wird zu spät gebremst b) Aufwickelteller wird zu früh gebremst	a) Bremsen justieren b) Bremsen justieren
3) Gerät wickelt nicht schnell auf	a) Zwischenrad (Pos.90) rutscht auf der Motorseilscheibe oder am rechten Bandteller (Pos.118)	a) Die Einzelteile (Pos.90, 56 und 118) mit Spiritus reinigen
4) Gerät wickelt nicht schnell zurück	a) Antriebsriemen (Pos.46) verölt b) Rücklaufseilrad (Pos.68) wird nicht richtig an die Motorseilscheibe (Pos.56) herangezogen	a) Antriebsriemen (Pos.46) mit Spiritus reinigen b) Das Rücklaufseilrad (Pos.68) auf einwandfreien Lauf kontrollieren, gegebenenfalls reinigen und Anzugskraft kontrollieren
5) Band wird ungleichmässig gewickelt	a) Andruckfilze (Pos.57) und bei Rücklauf (Pos.91) haben zu geringen Andruck	a) Den Andruck der Andruckfilze kontrollieren
6) Keine Aufnahme/Wiedergabe	a) Sicherung Si2 durchgebrannt	a) Ursache feststellen und Sicherung ersetzen
7) Tonhöheschwankungen	a) Schlechte Bandaufnahme b) Tonwelle und Gummiandruckrolle verölt c) Antriebsriemen (Pos.74) verölt d) Friktionskupplung (Pos.118) verschmutzt e) Druck der Gummiandruckrolle gegen die Tonwelle zu gering	a) Mit einwandfreier Aufnahme prüfen b) Verölte Teile reinigen oder Gummiandruckrolle erneuern c) Antriebsriemen reinigen od.ersetzen d) Kupplung reinigen oder ersetzen e) Prüfen, ob der Hebel (Pos.109) der Gummiandruckrolle in Stellung "Bandlauf" herangezogen wird.
8) Band wird nicht oder nur teilweise gelöscht	a) Löschkopf verschmutzt b) Löschkopf defekt c) Höhe des Löschkopfes dejustiert	a) Löschkopf reinigen b) Löschkopf erneuern c) Höhe des Löschkopfes justieren
9) Unklare oder verzerrte Wiedergabe	a) A/W-Kopf verschmutzt b) A/W-Kopf defekt c) Fehlerhafte Aufnahme d) Fehler im Verstärker	a) A/W-Kopf reinigen b) A/W-Kopf erneuern c) Mit einwandfreiem Band prüfen d) Fehler einkreisen und beseitigen
10) Starkes Brummen bei Wiedergabe	a) Fehler im Verstärker b) Abschirmbügel auf Pos.36 liegt nicht am A/W-Kopf an	a) Fehler einkreisen und beseitigen b) Kontrollieren, ob Abschirmbügel klemmt
11) Rauscht bei Wiedergabe	a) A/W-Kopf oder Bandführung magnetisch	a) Bandführung entmagnetisieren
12) Rauscht in Stellung "Wiedergabe" ohne Band im Gerät	a) Fehler im Verstärker	a) Verstärker überprüfen